

TERMOS ELÉCTRICOS

NILO

15/25 - 150/200 LITROS

RECUBRIMIENTO SPS

**GARANTÍAS: TOTAL 2 AÑOS,
RECAMBIOS 3 Y CALDERÍN* 7 AÑOS.**

- Termostato rearmable desde el exterior.
 - Sistema de protección del calderín Smalt Power System (SPS).
 - Termostato de trabajo y seguridad de bulbo.
 - Válvula de seguridad.
 - Gama: desde 15, 25, 150 y 200 litros.
 - Potencias: desde 875 a 2.500 watos.
 - Dimensiones: desde Ø 286 a 513 mm.
- ▶ Selector de doble potencia en modelos de 15 y 25 litros. Mayor confort: mayor rapidez en el calentamiento del agua.
- ▶ Resistencia cerámica envainada. De fácil mantenimiento: no precisa del vaciado del termo para su manipulación.
- ▶ Incorporación de luz piloto y mando de regulación exterior del termostato.
- ▶ Multiposición. Un mismo modelo puede instalarse horizontal o verticalmente. Su vaina inclinada aumenta el rendimiento del termo en posición horizontal.
- ▶ Diámetro muy reducido para mayor aprovechamiento del espacio y fácilmente encastrable en armarios o espacios reducidos.



Niilo 25 litros

BON

25 LITROS

RECUBRIMIENTO SPS

**GARANTÍAS: TOTAL 2 AÑOS,
RECAMBIOS 3 Y CALDERÍN* 7 AÑOS.**

- Termostato rearmable desde el exterior.
 - Sistema de protección del calderín Smalt Power System (SPS).
 - Termostato de trabajo y seguridad de bulbo.
 - Válvula de seguridad.
 - Gama: 25 litros.
 - Potencias: 1.200 watos.
 - Dimensiones: Ø 286 mm.
- ▶ Resistencia blindada sumergida de incoi.
- ▶ Incorporación de luz piloto y mando de regulación exterior del termostato.
- ▶ Multiposición. Un mismo modelo puede instalarse horizontal o verticalmente. Su vaina inclinada aumenta el rendimiento del termo en posición horizontal.
- ▶ Diámetro muy reducido para mayor aprovechamiento del espacio y fácilmente encastrable en armarios o espacios reducidos.



Niilo 150 litros



20

* 7 años de Garantía del calderín frente a la corrosión.

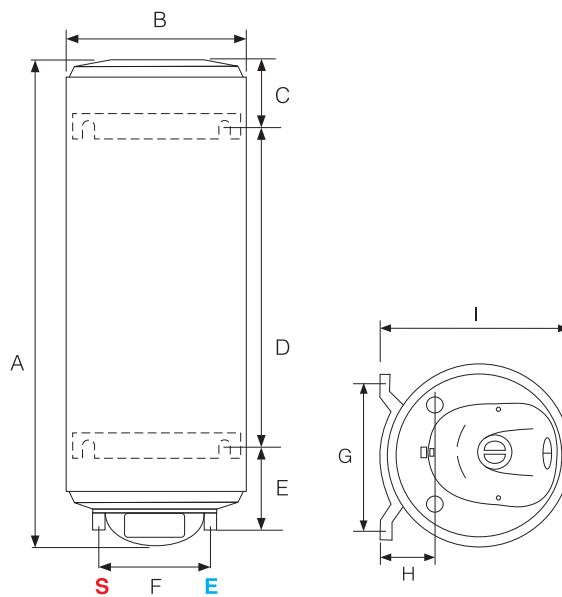
Modelo	NILO 15	NILO 25	NILO 150	NILO 200	BON 25
Código	3210006	3210007	3200131	3200132	3210008
Código EAN	5411692730680	5411692731007	5411692726768	5411692726775	5411692731328

Características

Capacidad (l)	15	24	150	200	24
Instalación	MURAL VERTICAL / HORIZONTAL				
Resistencia	CERÁMICA ENVAINADA				BLINDADA
Mando de regulación exterior	SI	SI	SI	SI	SI
Luz piloto exterior	SI	SI	SI	SI	SI
Potencia (w)	1.000/875	875/1.750	2.500	2.500	1.200
Voltaje (v)	127/230			230	
Tiempo calentamiento ($\Delta T=45^{\circ}C$)(H:Min)	0h57'/0h43'	1h39'/0h50'	3h29'	4h38'	1h10'
Temperatura máxima trabajo ($^{\circ}C$)			75		
Dispersión térmica a $65^{\circ}C$ Kwh/24h	0,76	0,78	1,9	2,17	0,78
Presión máxima trabajo (bar)			9		
Protección eléctrica			IPX1		
Peso neto (kg)	11,2	15,9	58	73	14,8
Dimensiones embalaje (largo x alto x ancho) mm	345x600x325	345x800x325	585x1.275x550	585x1.575x550	245x840x325
Tubo entrada / salida	1/2"	1/2"	3/4"	3/4"	1/2"

Dimensiones de producto (mm)

A	515	755	1.190	1.490	755
B	286	286	513	513	286
C	110	110	170	170	110
D	225	465	785	1.085	465
E	150	150	225	225	150
F	160	160	230	230	160
G	190	190	445	445	190
H	100	100	175	175	100
I	315	315	550	550	315



Nilo - Bon.